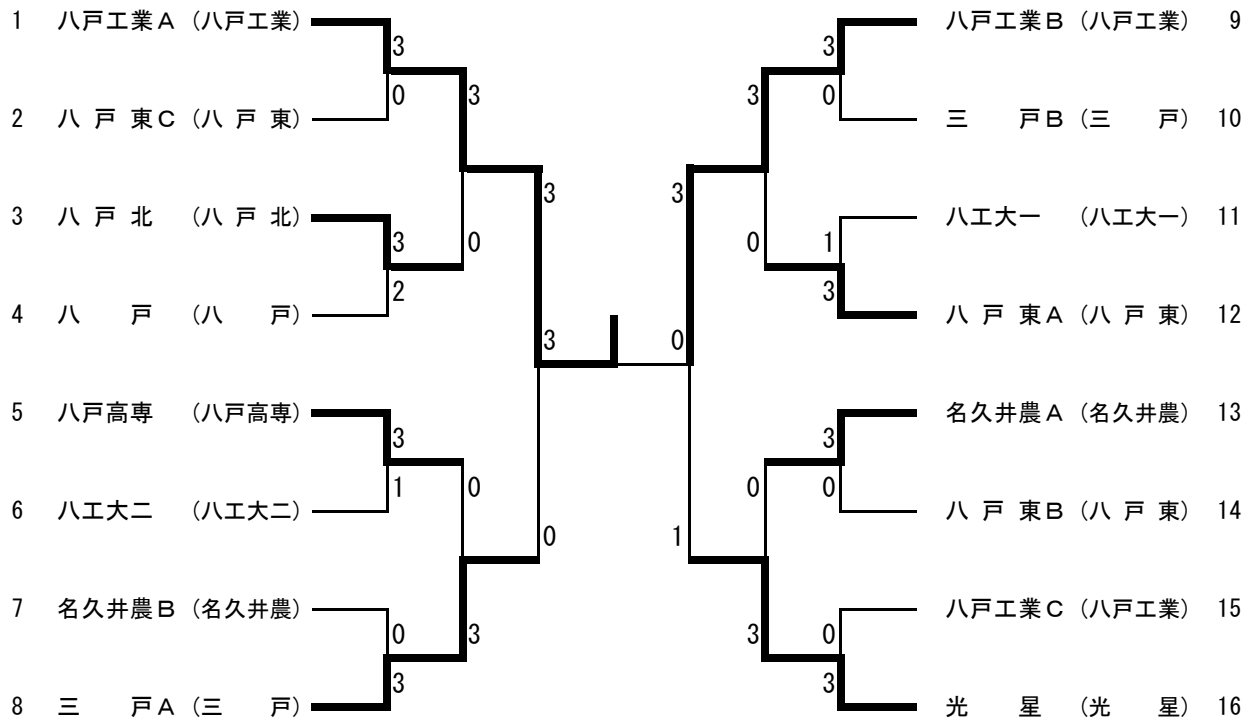
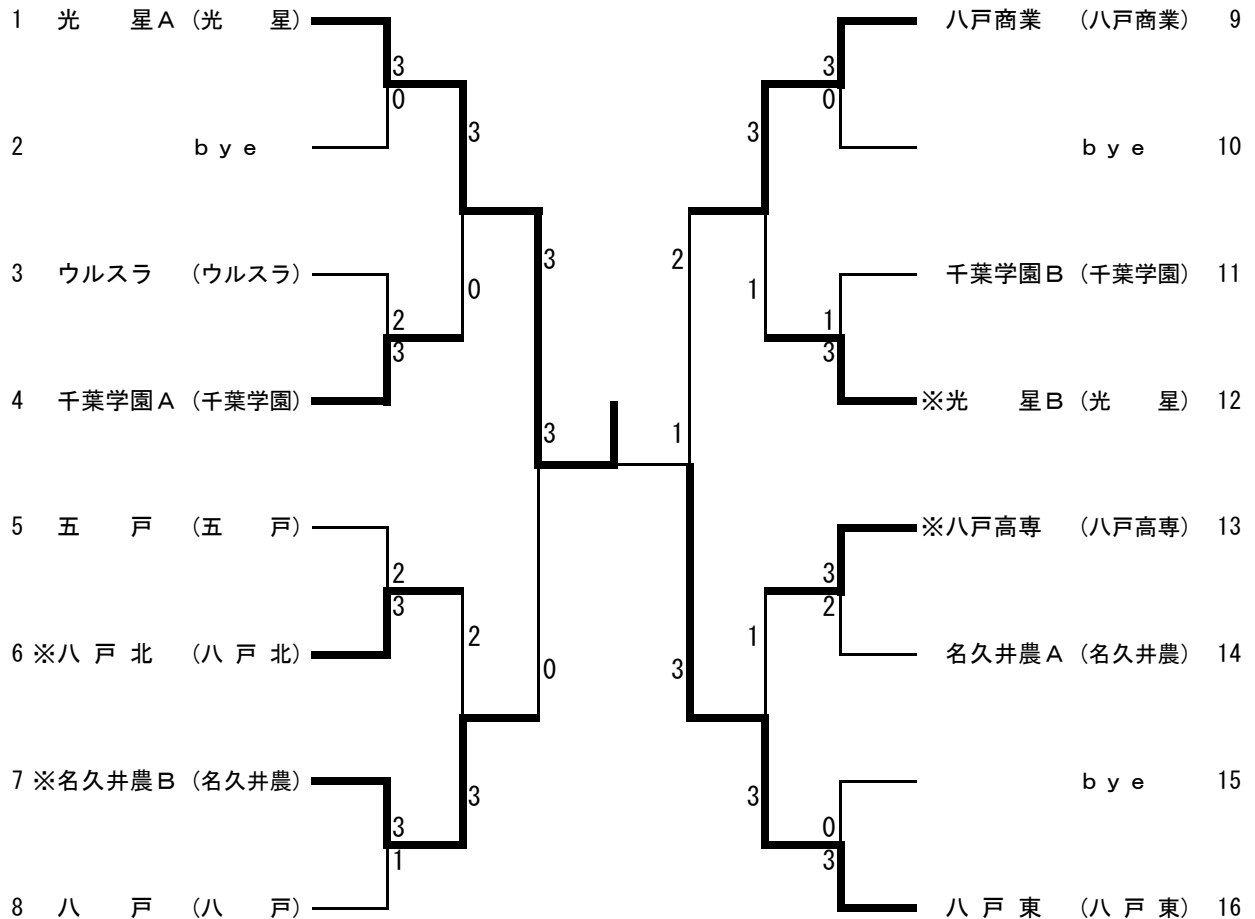


男子団体戦



女子団体戦



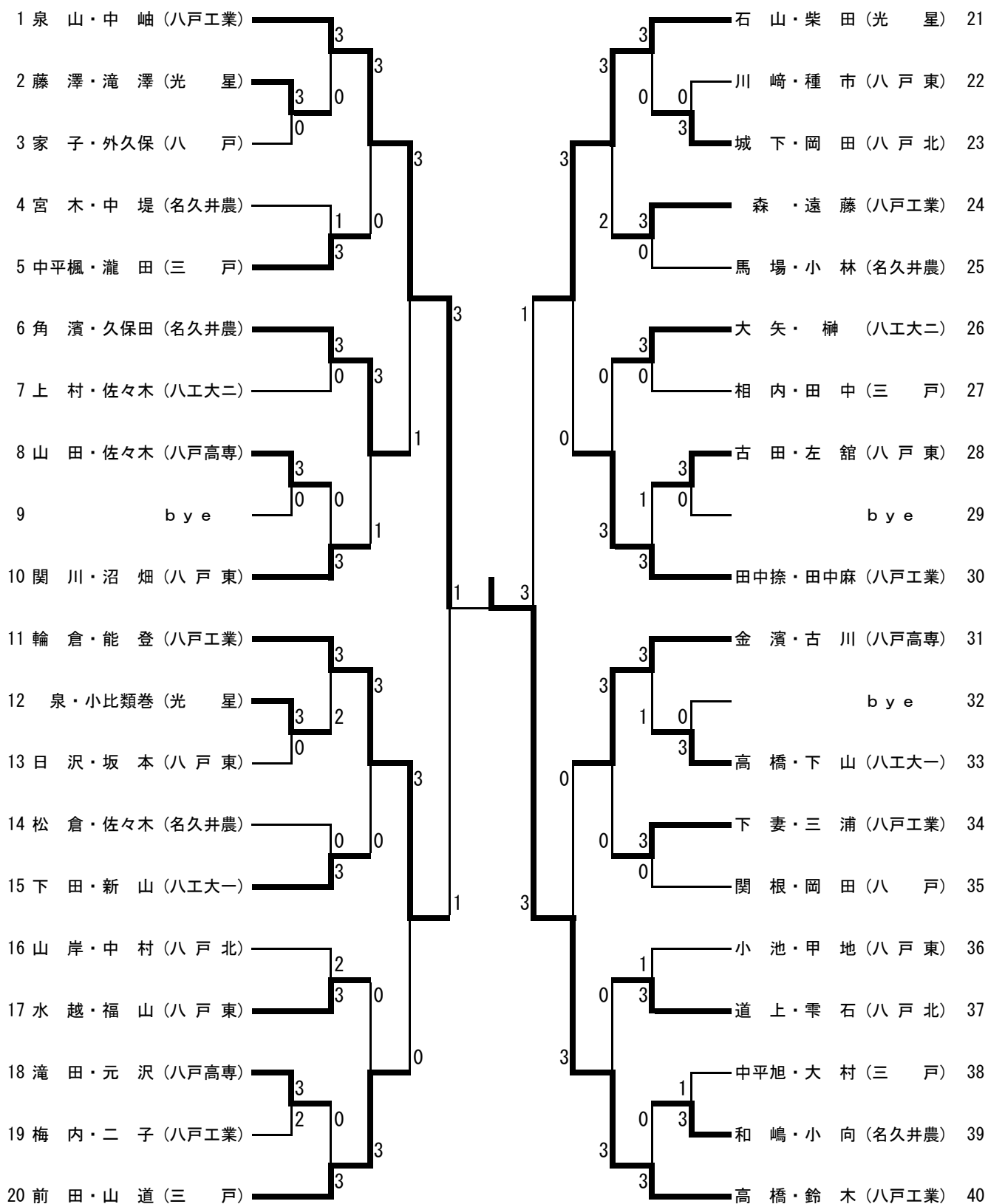
※のついたチームは3名で出場

男子シングルス

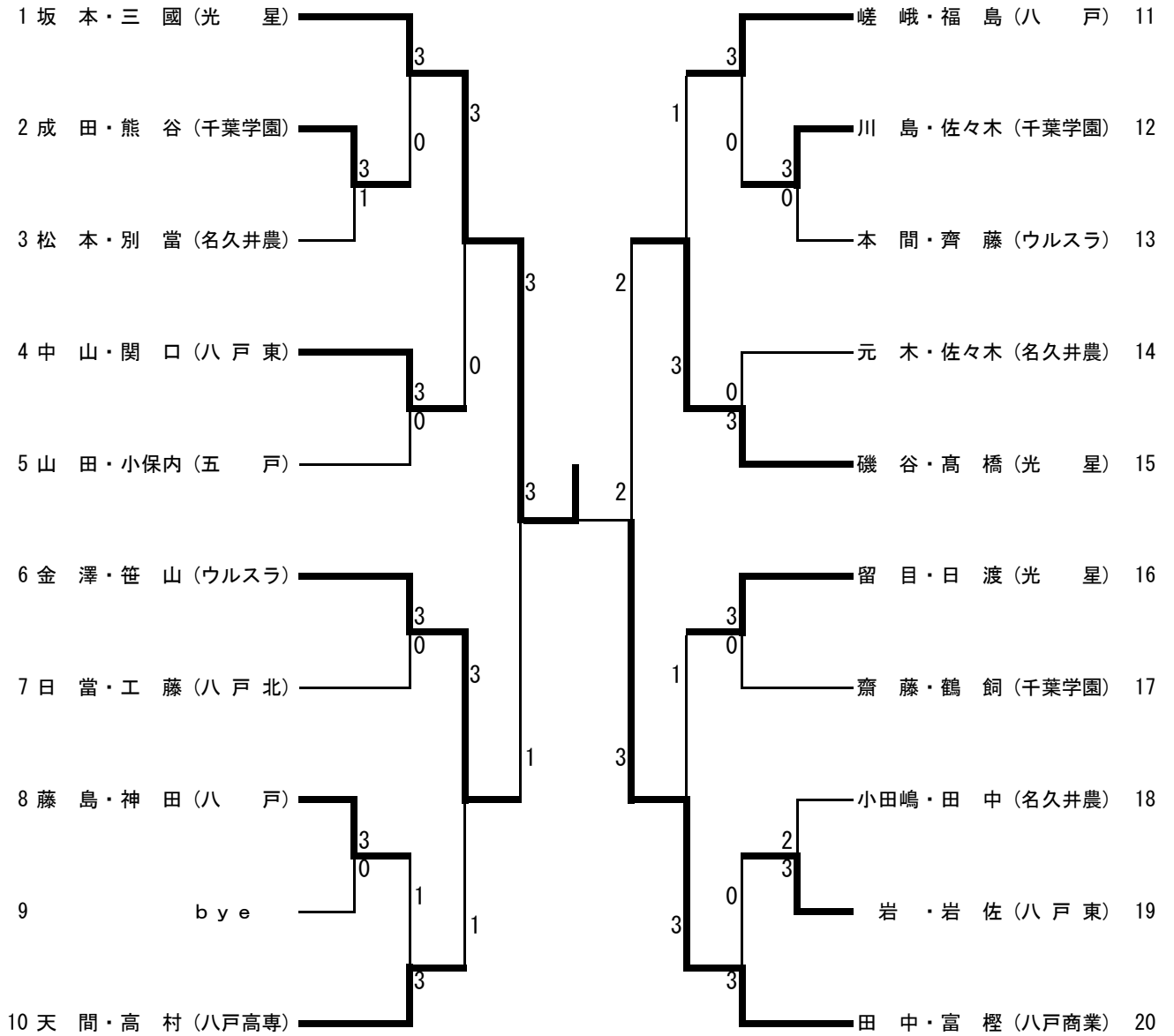
1	田中 捺 稀 (八戸工業)	3	田中 麻 尋 (八戸工業)	41
2	庭田 耀 (名久井農)	0 3	大村 智也 (三 戸)	42
3	種市 幸 弘 (八戸東)	3 0	岡田 昌之 (八戸北)	43
4	上村 隼 賢 (八工大二)	1 0	下山 和馬 (八工大一)	44
5	田中 希 (三 戸)	3 0	馬場 幸汰 (名久井農)	45
6	関根 健太 (八 戸)	0 3	関川 貴斗 (八戸東)	46
7	石山 凌 (光 星)	3 3	榊 唯斗 (八工大二)	47
8	高橋 史 哲 (八工大一)	3 0	小向 陽樹 (名久井農)	48
9	bye	0 1	泉 竜雅 (光 星)	49
10	山岸 巧 実 (八戸北)	3 0	金濱 健太朗 (八戸高専)	50
11	山道 一 矛 (三 戸)	0 3	能登 滉 貴 (八戸工業)	51
12	雫石 大 翔 (八戸北)	0 3	松倉 歩 武 (名久井農)	52
13	梅内 翔 琉 (八戸工業)	3 0	日沢 一 雅 (八戸東)	53
14	福山 拓 飛 (八戸東)	0 0	佐々木 優 汰 (八戸高専)	54
15	角濱 拳 雅 (名久井農)	3 0	相内 崇 志 (三 戸)	55
16	輪倉 夢 叶 (八戸工業)	3 0	小池 智 大 (八戸東)	56
17	古田 海 翔 (八戸東)	0 0	道上 奏 汰 (八戸北)	57
18	佐藤 櫻 (八工大一)	3 0	外久保 和 弥 (八 戸)	58
19	元沢 拓 夢 (八戸高専)	0 3	二子 雄 太 (八戸工業)	59
20	小比類卷 伶王 (光 星)	3 2	柴田 國 士 (光 星)	60
21	鈴木 晃 (八戸工業)	3 3	久保田 大 地 (名久井農)	61
22	坂本 武 琉 (八戸東)	0 3	下妻 優 星 (八戸工業)	62
23	後藤 一 瑳 (八戸北)	3 0	中平 旭 (三 戸)	63
24	小林 昂 (名久井農)	3 0	甲地 翼 (八戸東)	64
25	中平 楓 人 (三 戸)	0 0	山田 晟 也 (八戸高専)	65
26	沼畑 秀 (八戸東)	3 3	中村 駿 汰 (八戸北)	66
27	新山 耀 彩 (八工大一)	2 0	佐々木 楓 太 (名久井農)	67
28	宮木 琢 愛 (名久井農)	0 1	家子 晴 樹 (八 戸)	68
29	滝田 直 輝 (八戸高専)	3 0	左館 佳 依 (八戸東)	69
30	森 楓 弥 (八戸工業)	3 3	遠藤 悠 大 (八戸工業)	70
31	藤澤 歩 叶 (光 星)	3 3	大矢 祥 平 (八工大二)	71
32	瀧田 健 生 (三 戸)	2 0	bye	72
33	水越 巧 (八戸東)	3 0	前田 拓 也 (三 戸)	73
34	三浦 友 輝 (八戸工業)	3 2	中堤 康 仁 (名久井農)	74
35	古川 雄 (八戸高専)	2 2	下田 健 生 (八工大一)	75
36	蛭名 音 恩 (八 戸)	1 0	岡田 紘 弥 (八 戸)	76
37	城下 裕 史 (八戸北)	3 0	泉山 和 人 (八戸北)	77
38	佐々木 紳 二 (八工大二)	3 3	滝澤 和 樹 (光 星)	78
39	和嶋 溪 大 (名久井農)	2 0	川崎 朋 哉 (八戸東)	79
40	高橋 左 京 (八戸工業)	3 3	泉山 悠 斗 (八戸工業)	80



男子ダブルス



女子ダブルス



男子団体

準決勝

八戸工業A		3	-	0	三戸A	
能登	3	10	-	12	1	山道
		11	-	5		
		13	-	11		
		11	-	9		
高橋	3	11	-	6	0	前田
		11	-	3		
		11	-	6		
		-	-	-		
泉山 中岫	3	11	-	5	0	田中 中平
		11	-	9		
		11	-	5		
		-	-	-		
泉山		-	-	-		田中
鈴木		-	-	-		中平

決勝

八戸工業A		3	-	0	八戸工業B	
泉山	3	11	-	8	1	輪倉
		10	-	12		
		12	-	10		
		13	-	11		
中岫	3	11	-	8	0	田中麻
		13	-	11		
		13	-	11		
		-	-	-		
高橋 鈴木	3	9	-	11	2	田中捺 田中麻
		11	-	9		
		11	-	6		
		7	-	11		
鈴木		-	-	-		田中捺
能登		-	-	-		三浦

準決勝

八戸工業B		3	-	2	光星	
三浦	0	7	-	11	3	柴田
		9	-	11		
		7	-	11		
		-	-	-		
田中捺	3	11	-	5	0	泉
		11	-	4		
		11	-	6		
		-	-	-		
田中捺 田中麻	3	11	-	9	1	石山 柴田
		7	-	11		
		11	-	7		
		11	-	8		
田中麻	3	12	-	10	1	小比類巻
		11	-	8		
		10	-	12		
		11	-	7		
輪倉		-	-	-		石山

女子団体

準決勝

光星A		3	-	0	名久井農B	
高橋	3	-	-	-	0	棄権
		-	-	-		
		-	-	-		
		-	-	-		
磯谷	3	11	-	9	0	松本
		11	-	3		
		11	-	5		
		-	-	-		
三國 坂本	3	11	-	6	0	田中 小田嶋
		11	-	3		
		11	-	9		
		-	-	-		
坂本		-	-	-		田中
三國		-	-	-		小田嶋

決勝

光星A		3	-	1	八戸東	
磯谷	1	11	-	8	3	中山
		7	-	11		
		7	-	11		
		6	-	11		
高橋	3	11	-	6	0	岩
		11	-	7		
		11	-	5		
		-	-	-		
坂本 三國	3	11	-	6	1	中山 関口
		5	-	11		
		11	-	3		
		15	-	13		
坂本	3	11	-	8	0	岩佐
		11	-	4		
		11	-	3		
		-	-	-		
三國		-	-	-		関口

準決勝

八戸商業		2	-	3	八戸東	
田中	3	11	-	8	0	岩
		11	-	7		
		11	-	6		
		-	-	-		
古里	0	5	-	11	3	中山
		7	-	11		
		10	-	12		
		-	-	-		
田中 富樫	0	4	-	11	3	中山 関口
		4	-	11		
		8	-	11		
		-	-	-		
赤平	3	8	-	11	1	岩佐
		11	-	5		
		11	-	5		
		11	-	6		
富樫	2	6	-	11	3	関口
		11	-	3		
		11	-	2		
		6	-	11		
11	-	13				

男子ダブルス

準決勝		
泉山・中岫	3 - 1	輪倉・能登
八戸工業		八戸工業
	5 - 11	
	11 - 8	
	11 - 4	
	11 - 8	
	-	

決勝		
泉山・中岫	1 - 3	高橋・鈴木
八戸工業		八戸工業
	8 - 11	
	9 - 11	
	11 - 5	
	11 - 13	
	-	

準決勝		
石山・柴田	1 - 3	高橋・鈴木
光星		八戸工業
	11 - 9	
	6 - 11	
	5 - 11	
	4 - 11	
	-	

男子シングルス

準決勝		
小比類巻伶王	0 - 3	鈴木 晃
光星		八戸工業
	4 - 11	
	5 - 11	
	12 - 14	
	-	
	-	

決勝		
鈴木 晃	1 - 3	泉山 悠斗
八戸工業		八戸工業
	12 - 10	
	16 - 18	
	9 - 11	
	12 - 14	
	-	

準決勝		
田中 麻尋	2 - 3	泉山 悠斗
八戸工業		八戸工業
	12 - 10	
	12 - 10	
	6 - 11	
	5 - 11	
	6 - 11	

女子ダブルス

準決勝		
坂本・三國	3 - 0	金澤・笹山
光星		ウルスラ
	11 - 4	
	11 - 7	
	11 - 8	
	-	
	-	

決勝		
坂本・三國	3 - 2	田中・富樫
光星		八戸商業
	9 - 11	
	11 - 9	
	9 - 11	
	11 - 7	
	11 - 9	

準決勝		
磯谷・高橋	2 - 3	田中・富樫
光星		八戸商業
	13 - 11	
	7 - 11	
	11 - 8	
	7 - 11	
	7 - 11	

女子シングルス

準決勝		
坂本 琉奈	2 - 3	富樫 響
光星		八戸商業
	11 - 4	
	11 - 8	
	3 - 11	
	6 - 11	
	7 - 11	

決勝		
富樫 響	2 - 3	高橋 芳佳
八戸商業		光星
	11 - 9	
	9 - 11	
	11 - 4	
	9 - 11	
	5 - 11	

準決勝		
高橋 芳佳	3 - 0	磯谷 綾香
光星		光星
	11 - 8	
	11 - 6	
	11 - 8	
	-	
	-	